

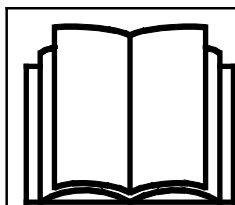
AVANT[®]

Redskabsmanual



Tromle

Varenummer:	Standardrulle	A37488
	Netrulle	A37064



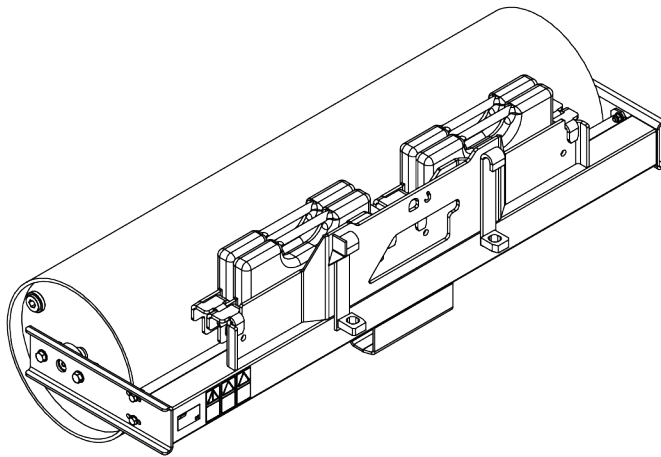
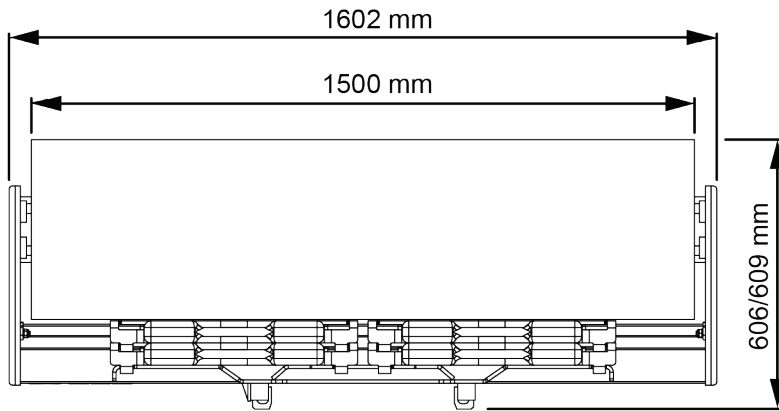
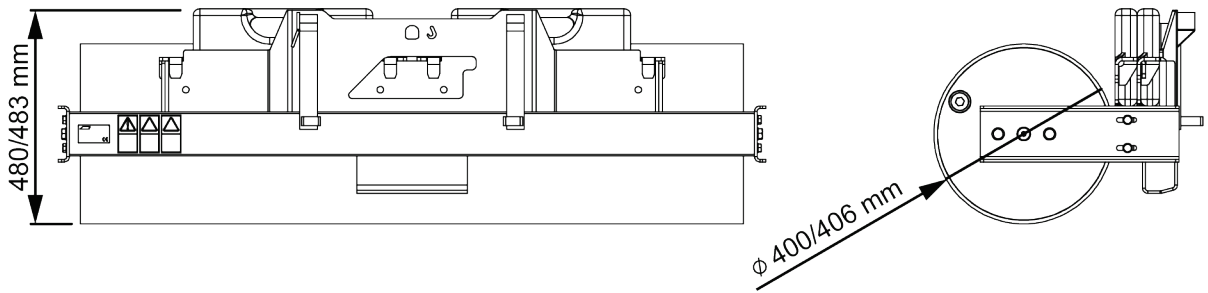
Læs denne manual omhyggeligt inden redskabet tages i brug og følg alle instruktioner.

Gem denne manual til senere brug.

Producent:

AVANT[®]
AVANT TECNO OY
e-mail: sales@avanttecno.com

Ylötie I
33470 YLÖJÄRVI
FINLAND
Tel. +358 3 347 8800
Fax +358 3 348 5511



INDHOLDSFORTEGNELSE

1. FORORD	4
Advarselssymboler brugt i denne manual.....	5
2. DESIGNET TIL AT BLIVE BRUGT	6
3. SIKKERHEDSINSTRUKTIONER FOR BRUGEN AF KOMPAKTORRULLEN	7
3.1 Personlige værnemidler	8
3.2 Sikker afbrydelsesprocedure.....	8
4. TEKNISKE SPECIFIKATIONER	9
4.1 Sikkerhedsmærkater og redskabets hovedkomponenter	9
4.2 Løft af læsseren	11
5. TILKOBLING AF REDSKAB	12
6. BETJENING AF REDSKABET	14
6.1 Kontroller inden brug.....	14
6.2 Operatørens kvalifikationer.....	14
6.3 Brug.....	15
6.4 Transportposition	16
6.5 Frakobling og opbevaring	17
6.6 Ekstra vægte (ekstraudstyr).....	17
6.7 Arbejde af tiltadapter	18
7. VEDLIGEHOLDELSE OG SERVICE	19
7.1 Rengøring af redskabet	19
7.2 Inspektion af metalkonstruktioner.....	19
7.3 Smøring.....	19
7.4 Bortskaffelse ved endt levetid.....	20
8. GARANTIBETINGELSER	21

I. Forord

AVANT Tecno Oy vil gerne takke dig for købet af dette redskab til din AVANT minilæsser. Det er designet og fremstillet på baggrund af mange års erfaring og produktudvikling. Ved at gøre dig bekendt med denne vejledning og følge instruktionerne, øger du din egen sikkerhed og sikrer pålidelig drift og lang levetid for udstyret. Læs instruktionerne grundigt, inden du tager redskabet i brug eller udfører vedligeholdelse.

Formålet med denne manual er at hjælpe dig til at:

- bruge redskabet på en sikker og effektiv måde
- observere og forebygge farlige situationer
- holde udstyret intakt og sikre det en lang levetid

Med disse instruktioner kan selv en uerfaren bruger anvende redskabet og minilæsseren sikkerhedsmæssigt forsvarligt. Manualen indeholder også vigtige instruktioner til den erfarne AVANT bruger. Sørg for at alle personer, der anvender minilæsseren, har fået den nødvendige instruktion og har sat sig ind i minilæsserens og redskabernes manualer, inden udstyret tages i brug. Brug af udstyret til andre formål, eller på andre måder, end beskrevet i denne manual er forbudt. Opbevar denne manual i hele udstyrets levetid. Sørg for at den nye ejer får udleveret manualen, hvis du sælger eller overdrager udstyret. Hvis manualen bliver væk eller ødelagt, kan du henvende dig til forhandleren eller producenten for at få en ny.

Ud over sikkerhedsinstruktionerne i denne operatørmanual, bør du overholde alle erhvervs-mæssige sikkerhedskrav, gældende lovgivning og øvrige restriktioner i forbindelse med brug af udstyret. Især skal restriktioner omkring brug af udstyret på offentlig vej undersøges og overholdes. Kontakt din AVANT forhandler for yderligere oplysninger om lokale krav, før du bruger læsseren på offentlig vej.

Kontakt din AVANT forhandler for service, reservedele eller spørgsmål til driften af din maskine.

Denne manual er en oversættelse af den originale engelske manual. Som følge af kontinuerlig produktudvikling, kan nogle af detaljerne i denne vejledning afvige fra dit udstyr. Billederne i denne vejledning kan vise ekstraudstyr eller funktioner, der i øjeblikket ikke er tilgængelige. AVANT Tecno Oy forbeholder sig retten til at ændre i manualens indhold uden forudgående varsel. Copyright © 2023 AVANT Tecno Oy. Alle rettigheder forbeholdes.

Advarselssymboler brugt i denne manual

Følgende advarselssymboler bruges i hele denne manual. De angiver faktorer, der skal tages i betragtning for at mindske risikoen for person- eller materielskade:



ADVARSEL SIKKERHEDS-ADVARSELSSYMBOL

Dette symbol betyder: **"Advarsel, vær opmærksom! Det gælder din sikkerhed!"**

Læs omhyggeligt den besked, der følger, den advarer om en umiddelbar fare, som kan forvolde alvorlig personskade.

Advarselssymbolet i sig selv, og den tilhørende tekst, angiver vigtige sikkerhedsmeddelelser i hele denne manual. Det henleder opmærksomheden på instruktioner, der involverer din personlige sikkerhed eller sikkerhed for andre. Vær opmærksom, når du ser dette symbol, det gælder din sikkerhed. Læs omhyggeligt meddelelsen, der følger, og informér andre operatører.

FARE

Dette symbol angiver farlige situationer, der kan føre til alvorlige skader eller dødsfald.

ADVARSEL

Dette symbol angiver potentielle, farlige situationer, der kan føre til alvorlige skader eller dødsfald.

FORSIGTIG

Dette symbol anvendes, når mindre skade kan opstå, hvis anvisningerne ikke følges ordentligt.

BEMÆRK

Dette symbol henviser til oplysninger om korrekt drift og vedligehold af udstyret .

Manglende overholdelse af instruktioner, der ledsager symbolet, kan føre til materielsvigt eller anden skade.

2. Designet til at blive brugt

AVANT tromle er et redskab, der er beregnet til brug med AVANTs kompakte læssere, som er anført i tabel 1. Kompaktorrullen er beregnet til brug som afsluttende behandling ved anlæggelse af græsplæner.

Jorden kan komprimeres med hele valsens bredde og skubbes ned med hele vægten af læsserens foraksel. Kompaktoren med netrulle er et praktisk redskab til at komprimere jorden ved forberedelse til såning af græsplænen og lige efter såningen af græsplænen. Den almindelige rulle har en glat overflade og kan fyldes med vand. Den er nyttig til forberedelse og kompaktering af nylagt græstørv og tilsvarende overfalder, hvor det er nødvendigt at bruge en glat rulle, da ruller med rist vil skade overfladen.

Begge kompaktorer kan også udstyres med maks. 4 stk. Avant bagvægte på hver 29 kg hvis nødvendigt. Hvis nødvendigt kan kompaktorrullerne kan også bugseres med Avant-trækstangen A37481 monteret på kompaktoren.

Kompaktortromlen er ikke beregnet til anden brug end den, der er angivet i denne brugsanvisning, og må ikke anvendes til andre formål.

Redskabet er designet så vedligeholdelsesfrit som muligt. Almindeligt vedligehold kan udføres af føreren. Ikke alle reparationer kan udføres af operatøren. Krævende reparationer og vedligeholdelsesopgaver skal udføres af professionelle teknikere. Alt vedligehold skal udføres iført korrekt sikkerhedsudstyr. Brug kun originale reservedele. Reservedelskatalog kan fås hvis det ønskes, spørg din forhandler.

Gør dig bekendt med manualens instruktioner om service og vedligehold. Kontakt din AVANT-forhandler hvis du har yderligere spørgsmål, mangler reservedele eller skal have udført service.

Tabel 1 - Tromle - Egnede AVANT minilæssere

Avant	220 225 225LPG	313S 320S	420 423	520 523 525LPG 528 530	630 635 640 645i 650i	735 745 750 755i 760i	850 860i	e5 e6
A37064	•	-	•	•	•	•	•	•
A37488	•	-	•	•	•	•	•	•

3. Sikkerhedsinstruktioner for brugen af kompaktorrollen

Tænk på at sikkerhed er et resultat af flere faktorer. En AVANT minilæsser med redskab er en stærk kombination med mange kræfter, og forkert eller skødesløs brug kan medføre alvorlig person- eller materielskade. Alle brugere bør derfor gøre sig bekendt med manualerne til både minilæsseren og redskaberne, inden udstyret tages i brug. Brug aldrig udstyret, hvis du ikke er bekendt med dets anvendelse og de dermed forbundne farer.



FARE

Misbrug, uforsigtig brug eller brug af et redskab, der er i dårlig stand, kan forårsage alvorlige skader. Sørg for at du er bekendt med minilæsserens styring og tilkobling af redskaber - afprøv gerne funktionerne på et sikkert sted inden arbejdet påbegyndes. Gennemgå især korrekt og sikker standsning af udstyret. Læs alle sikkerhedsprocedurer inden brug.

Læs alle sikkerhedsinstruktioner grundigt før brug af redskabet



ADVARSEL

- Når redskabet monteres på læsseren, **er det nødvendigt at sørge for, at låsestifterne på læsserens lynkoblingsplade er i nederste position, og at de har fastlåst redskabet til læsseren.** Flyt eller løft aldrig et redskab, der ikke er låst fast.
- Dette redskab må kun anvendes af en operatør ad gangen. Hold uvedkommende væk fra arbejdsområdet, når udstyret er i brug.
- Under transport skal redskabet placeres i lavest mulige position for at holde tyngdepunktet lavt, og den teleskopiske bom skal være trukket helt tilbage.
- **Knusningsfare - Gå aldrig selv og tillad aldrig andre at gå under lasten, minilæsserens bom eller redskabet.** Læsserens stabilitet kan påvirkes, når førersædet forlades, hvilket kan føre til at læsseren vælter. Bommen kan pludselig sænke sig som følge af stabilitetstab, mekaniske fejl eller hvis en anden person betjener minilæsseren, hvilket kan medføre knusningsfare. Minilæsseren er ikke bygget til at holde en belastning hævet i længere perioder ad gangen. Sænk redskabet ned på jorden, før du forlader førersædet og lad aldrig nogen personer stå under bommen eller redskabet.
- **Fare for kollision – Hold en sikker afstand til andre personer og forhindringer på arbejdsområdet.** Vær opmærksom på omgivelserne og eventuelle personer og maskiner, der opholder sig i nærheden. Andre personer skal holde sikkerhedsafstanden på 2 meter. Vær opmærksom på områdets konturer og højdeforskelle og andre farer, som løse sten og glatte overflader eller grene og træer, der kan ramme føreren.
- Benyt kun udstyret til det tilsigtede formål. Anden brug kan medføre unødvendige sikkerhedsrisici og redskabet kan blive beskadiget.
- Sluk minilæsseren og sørg for at redskabet er i en sikker hvileposition, som beskrevet i Sikker standsning af redskabet-afsnittet, før rengøring, vedligeholdelse eller justering.
- Benyt kun redskaber, der er i god stand. Kontrollér redskabet grundigt med jævne mellemrum. Der må ikke foretages ændringer på redskabet, som kan påvirke sikkerheden. Det er forbudt at bore huller i redskabet, påsvejse beslag eller på anden måde ændre redskabet.
- Benyt kun udstyret til det tilsigtede formål. Anden brug kan medføre unødvendige sikkerhedsrisici og redskabet kan blive beskadiget.



- Sørg for at minilæsseren har det nødvendige sikkerhedsudstyr og at det virker. Sikkerhedssele skal anvendes. Hvis der er særlige farer forbundet med drift i området, skal passende sikkerhedsudstyr benyttes.
- Læs også sikkerhedsinstruktionerne i minilæsserens brugermanual.

3.1 Personlige værnemidler

Sørg for at benytte passende personlige værnemidler:



- Lydniveauet ved førersædet kan overstige 85 dB(A) afhængig af læssemødel og arbejdsopgave. Gentagen udsættelse for kraftig støj kan forårsage nedsat hørelse. Benyt høreværn under arbejdet med minilæsseren.



- Benyt beskyttelseshandsker.



- Benyt sikkerhedssko under arbejdet med minilæsseren.



- Benyt åndedrætsværn, når der arbejdes under støvede forhold.

3.2 Sikker afbrydelsesprocedure

Redskabet skal være i sikker position, før du nærmer dig læssemødelens bom



Anbring altid redskabet i en sikker position, før du nærmer dig det. En sikker position vil forhindre utilsigtede bevægelser af redskabet og læssemødelens bom. Vær opmærksom på, at redskabet kan bevæge sig, selv om læssemødelens motor er slukket. Sikker stopprocedure:

- Sænk bommen helt, og sænk redskabet til jorden.
- Sluk minilæsserens motor, og aktivér parkeringsbremsen.
- Fjern nøglen fra tændingen for at undgå uønsket start af motoren.

4. Tekniske specifikationer

Tabel 2 - Tromle - Specifikationer

Varenummer	A37064	A37488
Arbejdsbredde:	1500 mm	
Samlet bredde:	1602 mm	
Rullediameter:	400 mm	406 mm
Længde:	606 mm	609 mm
Højde:	480 mm	483 mm
Vægt (uden ekstra vægte og vand):	100 kg	196 kg
Vandmængde:	-	167 l
Tilgængeligt ekstraudstyr:	Avant bagvægte A33957	
Egnede AVANT minilæssere:	Se tabel 1	

4.1 Sikkerhedsmærkater og redskabets hovedkomponenter

Nedenfor ses redskabets skilte og mærkater. De skal altid findes på redskabet og være synlige og læsbare. Erstat enhver utydelig eller manglende mærkat. Nye mærkater fås hos din AVANT forhandler eller hos producenten.



Sørg for, at alle advarselmærkater er læsbare. Advarselmærkaterne indeholder vigtige sikkerhedsinformationer, og de hjælper med at huske de risici, der er forbundet med brugen af udstyret. Erstat ødelagte eller manglende mærkater med nye.



A46771



A46772



A46803

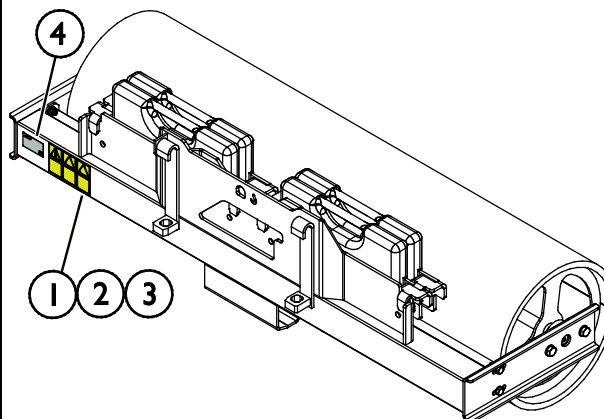
Avant Tecno Oy Ylötie 1 FIN-33470 YLÖJÄRVI		
TYPE	No.	
	kg	Max load kg
2015	Made in EU www.avanttecno.com	

Redskabets identifikationsplade/typeskilt
 A423244 / A422106

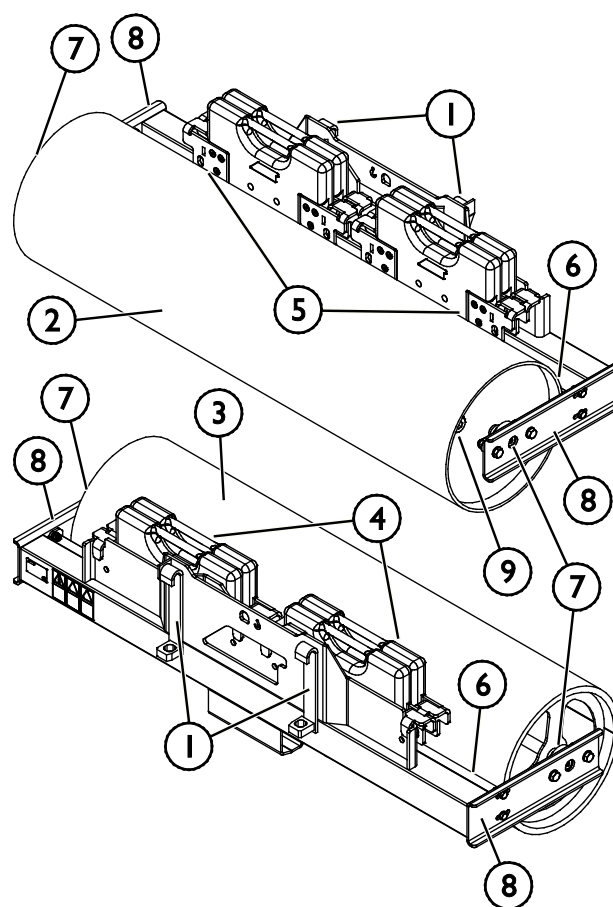
For at påføre en ny mærkat: Rens overfladen grundigt for at fjerne fedt m.m. Lad overfladen tørre helt. Træk beskyttelsesfilmen af mærkatens bagside og tryk godt fast for at påføre. Sørg for ikke at røre ved klæbeflæden.

Tabel 3 - Advarselmærkater og deres placering

Mærkat		Advarsel
1	A46771	Fare for forkert brug - Læs instruktionerne før brug.
2	A46772	Knusningsfare - Gå aldrig under en hævet bom eller redskab; hold afstand til hævet udstyr.
3	A46803	Klemningsfare - Hold afstand til bevægelige dele, forlad ikke det kørende maskineri. Betjen kun redskabet fra førersædet.
4	A423244 / A422106	Redskabets identifikationsplade/typeskilt


Tabel 4 - Tromle - Vigtigste komponenter

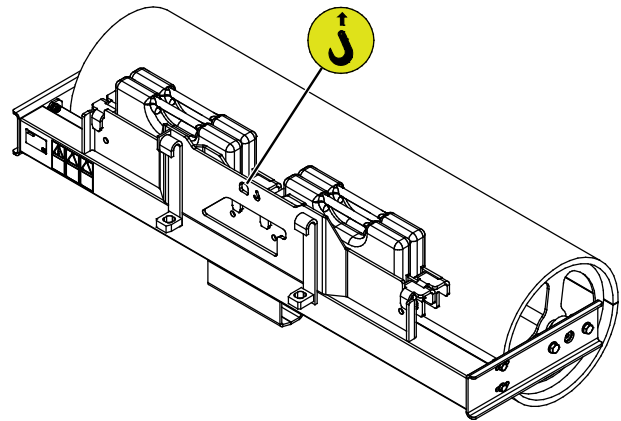
1	Avant hurtigkoblingsbeslag
2	Standardrulle
3	Netrulle
4	Ekstra vægte (ekstraudstyr)
5	Støttebeslag til ekstravægte
6	Rullerenser
7	Leje
8	Sideplade
9	Prop til vandpåfyldning (kun almindelig rulle)



4.2 Løft af læsseren

Sørg for, at redskabet er forsvarligt sikret mod utilsigtede bevægelser under løfteoperationer. Brug passende løfteudstyr, f.eks. løftestropper, kæder eller kroge. Brug ikke løfteudstyr, hvis de udviser tegn på beskadigelse, deformation eller på anden måde usikre tilstande.

Løft kompaktortromlen ved at bruge det anhugningspunkt, som er vist i den tilstødende figur.



5. Tilkobling af redskab

Det er hurtigt og nemt at montere redskabet på minilæsseren, men det skal gøres omhyggeligt. Redskabet monteres på læsserens bom ved at sammenkoble minilæsserens hurtigkoblingsplade med modstykket på redskabet.

Hvis redskabet ikke er låst fast til minilæsseren, kan det løsne sig og skabe en farlig situation. Kør aldrig med minilæsseren, og hæv aldrig læsserens bom, hvis redskabet ikke er låst helt fast. For at forhindre farlige situationer, skal tilkoblingsproceduren nedenfor altid følges. Se også sikkerhedsinstruktionerne i denne manual.



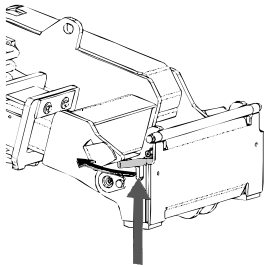
ADVARSEL

Knusningsrisiko - Sørg for at et ulåst redskab ikke bevæger sig eller vælter. Ophold dig aldrig i området mellem minilæsseren og redskabet. Foretag altid montage af redskabet på et plant underlag.

Flyt eller løft aldrig et redskab, der ikke er låst fast.

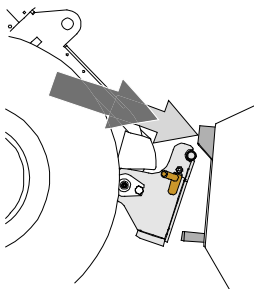
AVANT hurtigskiftsystem:

Trin 1:



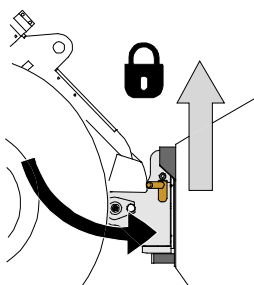
- Træk hurtigkoblingspladens låsestifter på læsseren op, og drej dem bagud i sprækken, så de er låst i den øverste position.
- Hvis minilæsseren er udstyret med hydraulisk hurtigskift til redskabet, se da yderligere instruktioner for brug af låsesystemet i læsserens operatørvejledning.
- Sørg for, at hydraulikslangerne er placeret, så de ikke kommer i klemme mellem koblingspladen på læsseren og redskabet og ikke klemmes eller gnides mod skarpe kanter.

Trin 2:



- Drej hurtigskiftpladen hydraulisk til en fremadrettet, skrå position.
- Kør minilæsseren ind til redskabet. Hvis minilæsseren er udstyret med teleskopbom, kan dette udnyttes.
- Placér hurtigskiftpladens øverste stifter, så de er lige under de tilsvarende beslag på redskabet.

Trin 3:



- Løft bommen lidt ved at trække bommens kontrolhåndtag tilbage for at løfte redskabet fra jorden.
- Drej bommens kontrolhåndtag til venstre, så hurtigkoblingspladens bund kommer ind til redskabet.
- Lås låsestifterne manuelt eller lås den hydrauliske lås.
- **Kontrollér altid, at begge låsestifter er fastlåst.**



ADVARSEL

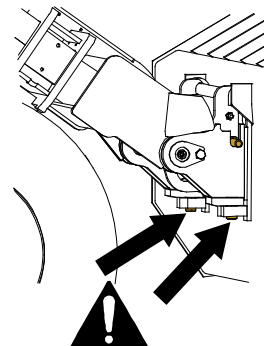
Risiko for knusning - Undgå at vælte redskabet. Overdreven tipning eller løft af et ulåst redskab øger risikoen for at redskabet vælter. Brug ikke låsestifternes automatiske udløsning, når redskabet er løftet mere end en meter fra jorden. Hvis låsestifterne ikke vender tilbage til normal position ved tiltning, må redskabet ikke løftes yderligere. Sænk redskabet til jorden og lås det manuelt.



ADVARSEL

Risiko for faldende genstande - Undgå at tabe redskabet.

Et ulåst redskab kan falde ned på bommen eller føreren, eller komme ind under minilæsseren under kørslen, så man mister kontrollen over maskineriet. Flyt eller løft aldrig et redskab, der ikke er låst fast. Inden du flytter eller løfter redskabet, skal du sørge for, at låsestifterne er i nederste position og kommer igennem redskabets beslag på begge sider.



ADVARSEL

Sørg for, at læsseren er kompatibel med redskabet. Ud over redskabets mekaniske kompatibilitet skal læsserens stabilitet, en eventuel overbelastning af redskabet og foreneligheden af læsserens kontrolsystemer sikres. Hvis du anvender redskabet sammen med en læssemaskine, der ikke passer til din redskabsmodel, kan der blandt andet være fare for at vælter, beskadigelse af redskabet på grund af overbelastning og risiko for ukontrolleret bevægelse af redskabet og dets dele. Hvis din læssemaskine ikke er angivet i tabel 1 på side , spørg din Avant forhandler, inden du bruger dette redskab.

6. Betjening af redskabet

Kontrollér redskabet og arbejdsområdet inden arbejdet påbegyndes. En hurtig inspektion af redskabet og området før start, er en del af en høj arbejdsikkerhed og sikring af, at maskineriet vil arbejde bedst muligt.



ADVARSEL

Knusningsfare – Lad aldrig nogen gå under et hævet redskab eller minilæsserens bom. Bemærk at minilæsserens bom kan sænkes eller tiltes, selv om motoren er slukket. Minilæsseren er ikke bygget til at holde en belastning hævet i længere perioder ad gangen. Sænk altid redskabet til en sikker position, inden du forlader førersædet.



6.1 Kontroller inden brug

- Redskabet må kun tages i brug, når alle stifter er låst og sikret i deres position.
- Kontrollér redskabets og læsserens generelle stand.
- Sørg for at omkringstående personer er på sikker afstand, når udstyret benyttes. Lad ingen nærme sig farezonen ved bommen, eller stå lige foran minilæsseren. Sørg også for, at det er sikkert at vende og bakke med minilæsseren. Antag aldrig at omkringstående personer er der, hvor du sidst så dem; især børn tiltrækkes ofte af arbejdende maskineri.
- Kontrollér redskabets og minilæsserens generelle stand og efterse for eventuelle olielækager fra hydraulikken. Udfør den daglige kontrol som beskrevet i minilæsserens operatørmanual. Redskabet må ikke benyttes, hvis der er fejl i minilæsserens hydrauliske system.
- Betjen kun redskabet og minilæsserens styring fra førersædet. Sørg for at minilæsseren og redskabet bruges på en sikker måde - og efter hensigten. Lad ikke børn betjene udstyret.
- Overhold korrekte arbejdsmetoder, og forlad ikke førersædet unødigt. Øv brugen og styringen af redskabet og læsseren i et åbent og sikkert område. Hvis du ikke er fortrolig med den pågældende læssermodel, anbefales det at træne brugen uden redskaber.

6.2 Operatørens kvalifikationer

Enhver, der har til hensigt at bruge redskabet, skal:

- Være bekendt med redskabets tilsigtede formål.
- Vide, hvordan minilæsseren betjenes sikkert, under forskellige driftsforhold.
- Læse og altid følge instruktionerne, vedrørende brugen af redskabet, i denne operatørmanual.
- Have adgang til denne manual og læsserens operatørmanual.
- Sørg for at minilæsseren og redskabet bruges på en sikker måde - og efter hensigten.
- Ikke lade børn betjene udstyret.
- Betjen aldrig minilæsseren eller redskaber, hvis du er påvirket af alkohol, stoffer eller medicin, der forringer dømmekraften eller forårsager dødsghed, eller hvis din helbredsmæssige tilstand på anden måde er utilstrækkelig.
- Fuldføre enhver obligatorisk træning, der kræves af arbejdsgiveren, før brug.
- Have gyldigt førerbevis, når udstyret anvendes på vejområder, op det er påkrævet i henhold til loven.

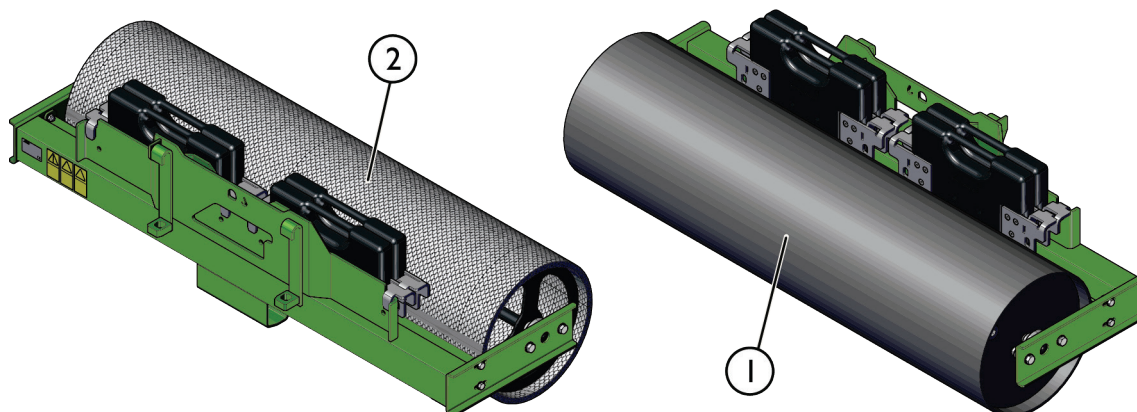
6.3 Brug

Generel

Rullen fås i to modeller: standardrulle (1) og netrulle (2). Instruktioner og brug er den samme for begge rullemodeller. Begge kan monteres foran læsseren, eller de kan trækkes med Avant-trækstang A37481. Både standard- og netrulle kan udstyres med ekstra vægte.

Netrullen (2) komprimerer jorden ved at efterlade den såede jord løs på overfladen, men kompakt i dybden. Ved brug af netrullen vil den færdige overflade have nettets mønster.

Standardrullen (1) er en glat, hul rulle. Hvis der er brug for større komprimeringskraft, kan valsen fyldes med op til 167 liter vand. Den er nyttig til forberedelse og kompaktering af nylagt græstørv og tilsvarende overflader, hvor en standardrulle er nødvendig og netruller ikke kan bruges.

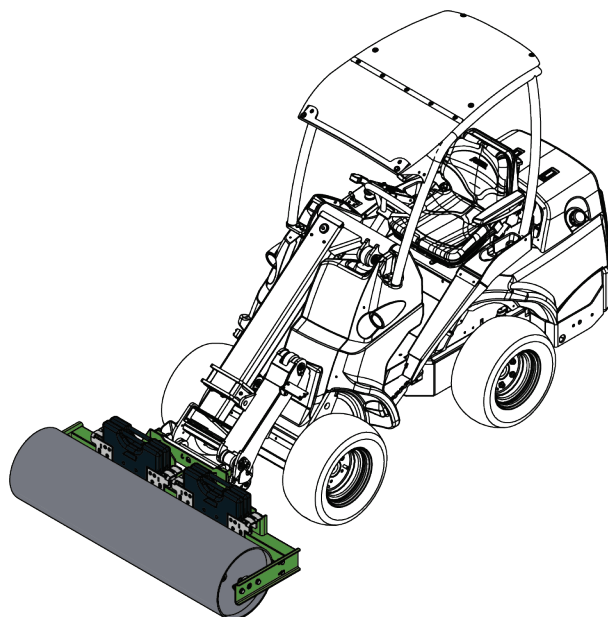


Før arbejdet påbegyndes

Læs alle sikkerhedsinstruktioner.

Brug af kompaktortromlen:

1. Bring tromlen i arbejdsposition. Brug Avant-ekstravægte A35957 (ekstraudstyr) som vist i den tilstødende figur, hvis nødvendigt.
2. Kompakter jordoverfladen ved at presse redskabet mod jordoverfladen med læsseren. Kør læsseren langsomt i den ønskede retning.

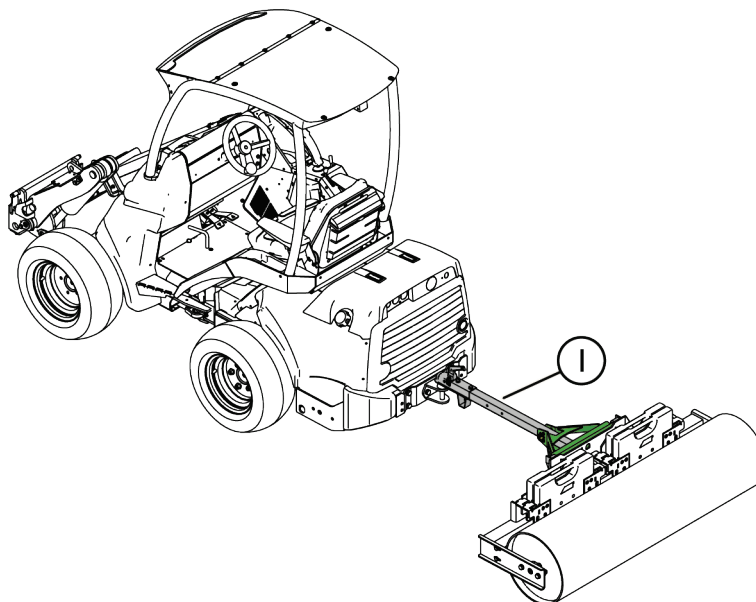


- Kør altid langsomt ved arbejde med tromlen. Justér kørehastigheden i forhold til driftsbetingelserne og underlaget.
- Hvis minilæsseren er udstyret med teleskoparm, kan denne udnyttes til at skabe bedre udsyn til arbejdsområdet.
- Vær særlig opmærksom på omgivelserne ved baglæns kørsel med læsseren.

Trækning af kompaktorrullen:

For at gøre det muligt at trække kompaktortromlen skal en Avant-trækstang monteres (1) på kompaktortromlen, jf. den tilstødende figur. Redskabet skal også være udstyret med en kuglekrog.

Se også den separate Avant-operatørmanual til trækstangen for flere oplysninger.

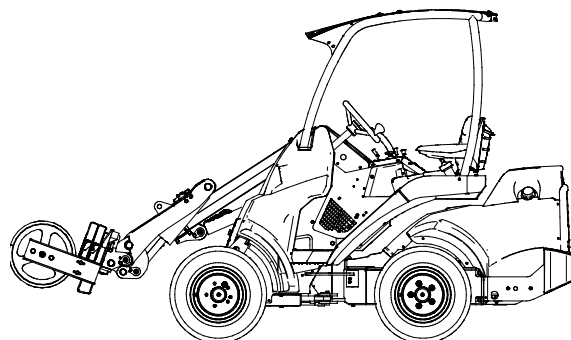


BEMÆRK

Ved bugsering af kompaktortromlen skal Avant-trækstangen A37481 monteres på kompaktoren.

6.4 Transportposition

Når du kører med læsseren skal kompaktorrullen holdes i den position, som er vist i den tilstødende figur.

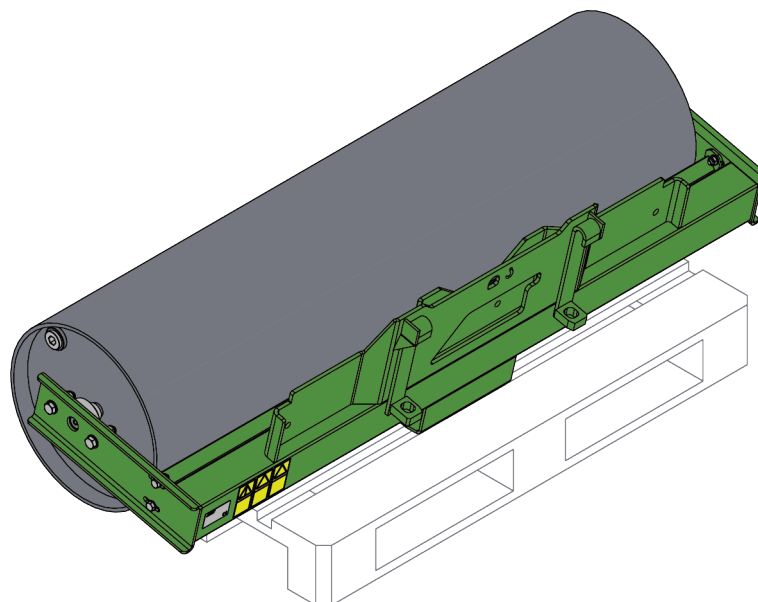


Fare for væltning - Hold minilæsseren stabil. Transportér altid redskabet så lavt og så tæt på jorden som muligt. Hold teleskopbommen tilbagetrukket under transportkørsel.

6.5 Frakobling og opbevaring

Afmontér og opmagasinér redskabet på et sted med jævnt terræn. Det er bedst at opbevare redskabet et sted, hvor det er beskyttet mod direkte sollys, regn og ekstreme temperaturer.

- Lad ikke redskabet ligge direkte på jorden. Placér det f.eks. på træblokke eller en palle.
- Sørg for, at redskabet er sikret mod alle bevægelser under opbevaring.
- Træd ikke op på redskabet.
- Tøm vandet af standardrullen, før den stilles til opbevaring.



Før vinteropbevaringen skal redskabet gøres omhyggelig rent. Kontrollér, og pletmal eventuelt malingen for at forebygge rustskader.



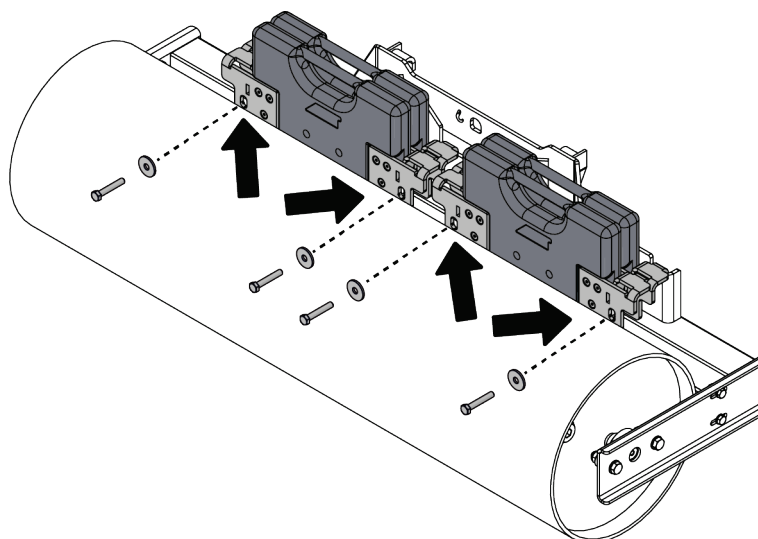
ADVARSEL

Fare for knusning – Hold hænderne borte fra mellemrummet mellem rullen og rammen. Hvis rullen bevæges manuelt, kan den bevæge sig uventet og forårsage skader på hænderne, hvis de bliver trukket ind mellem den bevægelige rulle og rammen.

6.6 Ekstra vægte (ekstraudstyr)

Nogle materialer kan kræve, at redskabet tilføjes vægt for at opnå det bedste resultat. Kompakte materialer, eller materialer som nemt kan kompakteres, blandes bedre med tilføjelse af vægt, ligesom slutresultatet fremstår bedre. De samme kontravægte (A35957) kan også bruges som kontravægte på læsseren.

Montér kontravægtene parvis, og gør dem fast med bolte i begge ender som vist med pilene på den tilstødende figur.



BEMÆRK

Der kan monteres maks. 4 vægte i alt (2 på hver side). Tilføjelse af yderligere vægt kan skade redskabet.

6.7 Arbejde af tiltadapter

Tiltadapteren er meget nyttig ved arbejde på skrånende terræn. Tiltadapteren monteres mellem redskabet og læsserens lynkoblingsplade. Adapteren tillader sidelæns tiltning af redskabet. På tidspunktet for denne manuals trykning er mulighederne for tiltadapteren $\pm 12,5^\circ$ (model A34148), $\pm 45^\circ$ (model A36505) eller $\pm 360^\circ$ (model A424406). Læs vejledningen, der følger med tiltadapteren og læsserens operatørmanual. Få mere information om tiltadapteren hos din AVANT forhandler eller på www.avanttecho.com.

7. Vedligeholdelse og service

Redskabet er designet til at være så vedligeholdelsesfrit som muligt. Kontinuerlig vedligeholdelse omfatter regelmæssig rengøring og smøring samt tilsyn med redskabets stand. På grund af knusningsfare forårsaget af maskindele, der sænkes, må vedligeholdelse kun udføres, når bevægelige dele er sænket helt og redskabet hviler på jorden. Følg altid den sikre stopprocedure før enhver vedligeholdelse eller service.



Fare for knusning – Gå aldrig under et hævet redskab. Sørg for at redskabet er forsvarligt understøttet under al form for vedligeholdelsesarbejde. Gå aldrig under et løftet redskab. Minilæsserens bom kan sænke sig uventet under vedligeholdelsesarbejdet og forårsage alvorlige skader, selv hvis motoren ikke kører. Vedligeholdelse og service må kun udføres, når redskabet er sænket til en sikker position.

7.1 Rengøring af redskabet

Rengør redskabet regelmæssigt, ophobet snavs er vanskeligere at fjerne. Brug evt. en højtryksrensere og et mildt rengøringsmiddel til rengøring. Undgå brug af opløsningsmidler og spul ikke direkte på hydrauliske komponenter eller redskabets mærkater.

7.2 Inspektion af metalkonstruktioner

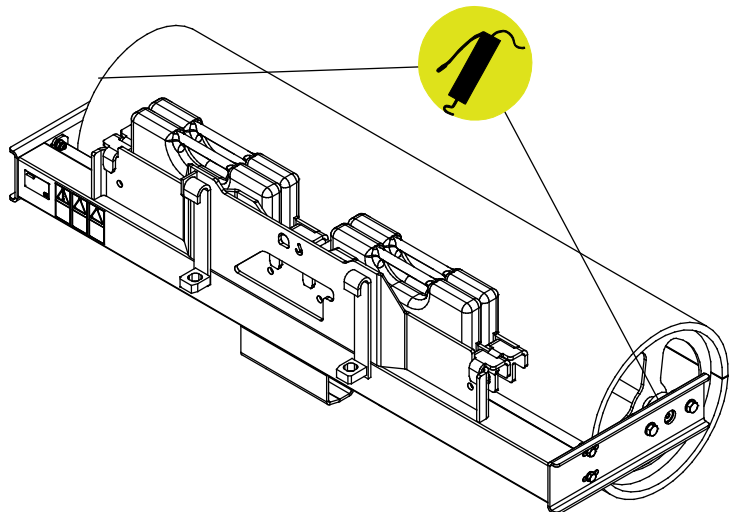
Redskabets metalkonstruktioner skal også efterses regelmæssigt. Kontrollér visuelt for skader, og efterse nøje hurtigkoblingerne og området omkring dem. Redskabet må ikke anvendes hvis det er deformeret, revnet eller på anden måde defekt.

Svejsereparationer må kun udføres af professionelle svejsere. Ved svejsning må der kun anvendes metoder og additiver velegnet til stål anvendt i redskabet. Kontakt din AVANT forhandler for yderligere informationer om reparationer.

7.3 Smøring

Der findes i alt to smørepunkter på redskabet. Smørepunkterne er placeret ved rullens ender.

Et nødvendigt smøringsinterval afhænger i høj grad af driftsforholdene, men smøremidlet skal som minimum påføres efter hver 10 timers drift. Det er vigtigt med tilstrækkelig smøring. Hvis der er kommet snavs i lejerne, skal der påfyldes mere smøremiddel, da det vil presse snavset ud.



Rengør nippelens ende inden smøring og tilfør kun en lille mængde fedt ad gangen. Alle smørenipler er standard R1/8" nipler. Udskift alle beskadigede nipler.

7.4 Bortskaffelse ved endt levetid

Et udtjent redskab skal det afleveres til korrekt genvinding og bortskaffelse. Frakobl redskabet, og sorter de forskellige materialer, f.eks. plast, stål og gummi. Håndter dem i overensstemmelse med de gældende lokale regler. Efterlad aldrig materiale i miljøet.

Genbrug alle materialer ved at levere dem til et bemyndiget indsamlingssted. Lad eventuelt et affaldshåndteringsfirma varetage bortskaffelsen til genbrug.

8. Garantibetingelser

AVANT Tecno Oy giver 1 års garanti (12 måneder) fra redskabets købsdato.

Garantien dækker følgende reparationer:

- Arbejdsløn dækkes, hvis reparationen ikke udføres på fabrikken.
- Fabrikken udskifter alle defekte dele og forbrugsmaterialer.

Fabrikken kan i specielle tilfælde godtgøre prisen på komponenter købt af kunden, hvis det har været aftalt på forhånd.

Garantien dækker ikke:

- Normal vedligeholdelse eller dele og forbrugsmaterialer hertil.
- Skader, som skyldes usædvanlige arbejdsbetingelser eller arbejdsmåder, uagtsomhed, overophedning, ændringer foretaget uden aftale med AVANT Tecno Oy, brug af uoriginale reservedele eller manglende vedligehold.
- Konsekvenser af en defekt, afbrydelse af arbejdet eller andre mulige følgeomkostninger.
- Rejse- eller fragtomkostninger forårsaget af reparationen.



AVANT[®]